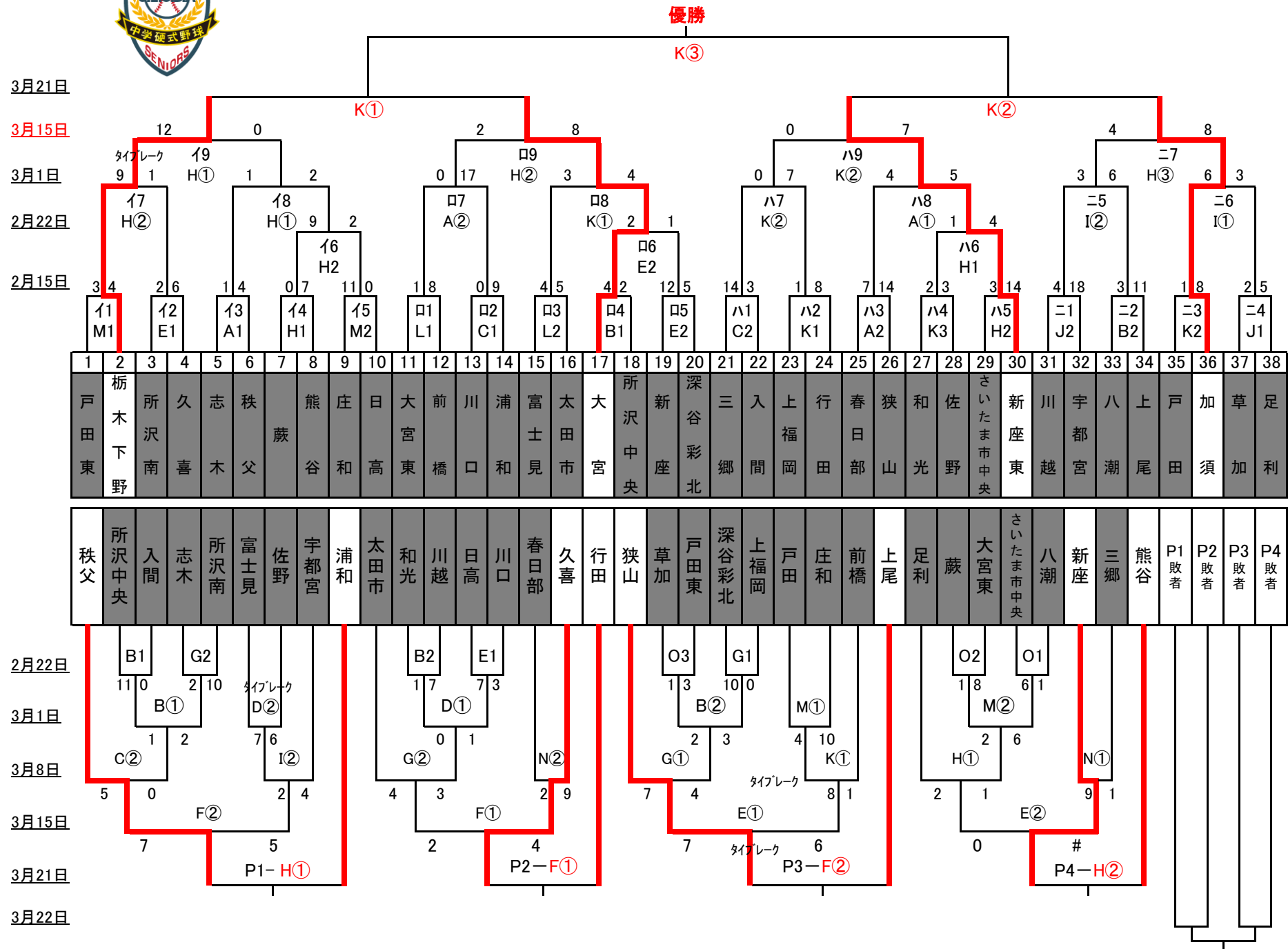




2015年 春季関東大会代表決定戦



2015年春季関東大会代表決定戦

競技日程: 2/15、2/22、3/1、3/8、3/15、3/21、3/22
(予備日2/28、3/7、3/14、3/28、3/29)

試合開始予定次項

第一試合 : 9:00

第二試合 : 11:00

第三試合 : 13:00

グラウンド責任者 : 試合結果を都度、競技部長(森田理事)まで報告。

雨天時のグラウンド状況も競技部長まで随時報告。

090-8590-1090

会場グラウンド	G.責任者	責任理事	2月15日	2月22日	3月1日	3月8日	3月15日	3月21日	3月22日	
A 狭山	新井		○		①狭山-新座東 ②前橋-浦和					
B 所沢中央	寺嶋		○	○	①所中-所南 ②戸田東-深谷					
C 浦和	河本		○			①浦和-大宮 ②秩父-所沢南				
D 富士見	小山				①川越-日高 ②富士見-佐野					
E 新座(大和田)	福田		○	○			①狭山-庄和 ②足利-新座			
F 久喜(西大輪)	鈴木	須田	中				①太田市-久喜 ②秩父-宇都宮	①久喜-行田 ②狭山-上尾	←チーム審判2名	
G 深谷彩北	福島			○		①狭山-深谷 ②太田市-日高				
H 熊谷(江南球場)	猪野	猪野	都筑	○(さくら球場)	○(さくら球場)	①秩父-熊谷 ②下野-久喜	①足利-さい中 ②下野-熊谷	①下野-熊谷 ②浦和-大宮 ③上尾-加須	①秩父-浦和 ②新座-熊谷	←チーム審判2名
I 加須(騎西高校)	永島				①加須-足利 ②宇都宮-上尾	①上尾-加須 ②富士見-宇都				
J 宇都宮	林		○							
K 行田市営	加藤	森田	飯田	○		①太田市-大宮 ②三郷-行田	①庄和-前橋 ②行田-新座東	①下野-大宮 ②新座東-加須		
L 大田(東山)	深田		○							
M 庄和	杉江		○		①戸田-庄和 ②大宮東-さい中					
N 三郷	加藤					①新座-三郷 ②春日部-久喜				
O 大宮東	飯田			○						

注記: 3月21日の敗者復活戦は、チーム審判は2名となります。

支部大会運営規則

本大会は、原則として関東連盟大会規定細則の運営要領及び野球特別規則にしたがって開催する。

試合は、2時間ルールとするが、2時間を経過して7回を終了していない場合は、最長7回までは試合を続行する。なお、7回で同点の場合には、タイブレーク(3回)となる。

投球制限については『投手の投球制限に関する特別規定』に順ずる。

支部大会運営要領

1. 組合せ抽選において、グラウンド提供チームであることにより提供チーム同士の対戦を考慮した組合せは行わない。グラウンド提供チーム同士の対戦の場合は抽選とする。

なお、抽選会前に申告があった場合、公営球場を優先する。

2. 敗者復活戦の実施により試合数が多くなるため、グラウンド提供チームは、当日自チームの試合がない場合や自チームが他グラウンドでの試合の場合であっても、グラウンドの提供をお願いする場合がありますので、積極的に協力する。敗退した場合にはお願いすることもあるので、できる限り協力する。

3. 第9番目の代表決定戦が雨天等により、3月30日(最終日)までに開催できなかった場合、以下により代表を決定する。

P1、P2、P3、P4の試合において、①失点の少ないチーム、同失点の場合は②得点の多いチーム、同得点の場合は、③得点の多いチームで抽選により決定する。